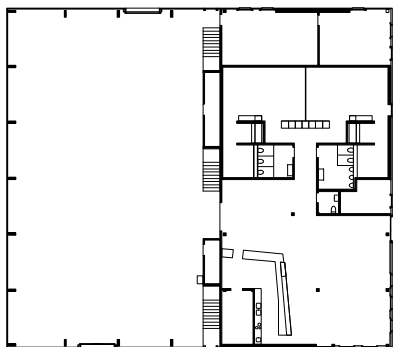


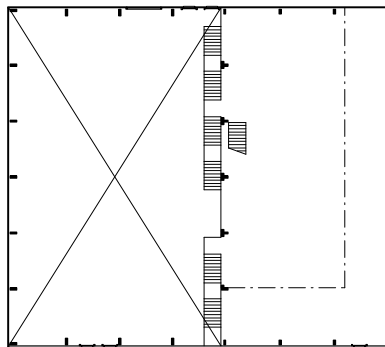


Halle de Grimpe o'bloc Ostermundigen

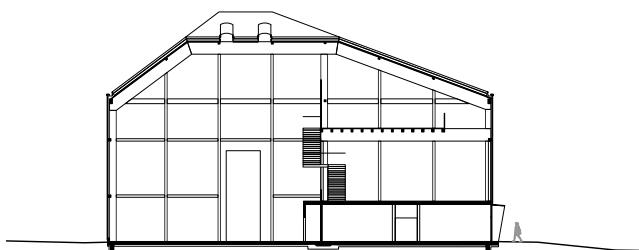
A Ostermundigen, une nouvelle salle de grimpe et de blocs a été créée selon l'idée conceptuelle d'un rocher doté d'ouvertures étroites qui rappellent des «fissures de rocher». L'intérieur contraste par sa construction et sa matérialisation en bois pour offrir un environnement agréable aux murs de grimpe et aux blocs. Le bâtiment, qui abrite en outre un restaurant, un vestiaire, des bureaux et des salles de formation, dispose de tous les espaces nécessaires à son exploitation. La nouvelle construction s'intègre harmonieusement dans son environnement et seul son déploiement vertical laisse deviner la hauteur unique en Suisse de son mur de grimpe de 18m.



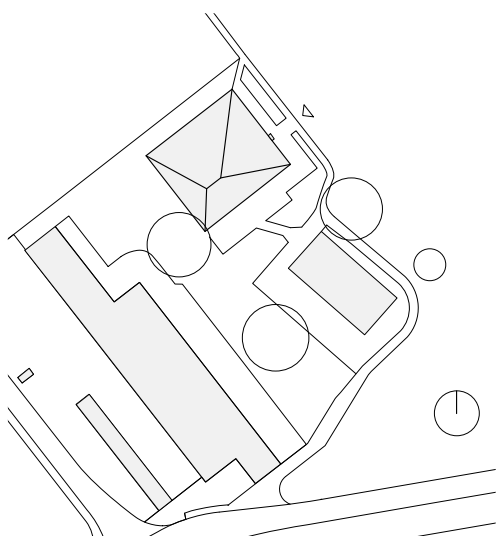
Plan rez-de-chaussée



Plan niveau +1



Coupe



Plan de situation

Halle de grimpe o'bloc Ostermundigen

Lieu

Ostermundigen (BE)

Maître d'ouvrage

o'bloc Bouldern und Klettern

Réalisation

02. - 11.2015

Programme

Salle de grimpe, 2 salles de blocs, restaurant, vestiaire, bureaux et salles de formation, atelier, locaux techniques et de stockage

Chiffres

Coûts de construction CFC 1-9: CHF 4.1 Mio

Coût du bâtiment CFC 2: CHF 2.1 Mio

Surface de plancher SIA 416: 1'800 m²

Volume du bâtiment SIA 416: 17'000 m³

Prix du m² SIA 416 (CFC 2): CHF 1'166

Prix du m³ SIA 416 (CFC 2): CHF 124

Bauart Architekten und Planer AG

Frei | Graf | Graf | Jakob | Rey | Ringisen

Laupenstrasse 20, 3008 Bern

Telefon +41 31 385 15 15

Crêt-Taconnet 17, 2002 Neuchâtel

Téléphone +41 32 858 15 15

Hardturmstrasse 173, 8005 Zürich

Telefon +41 43 366 65 65

www.bauart.ch

bauart